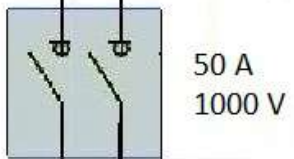
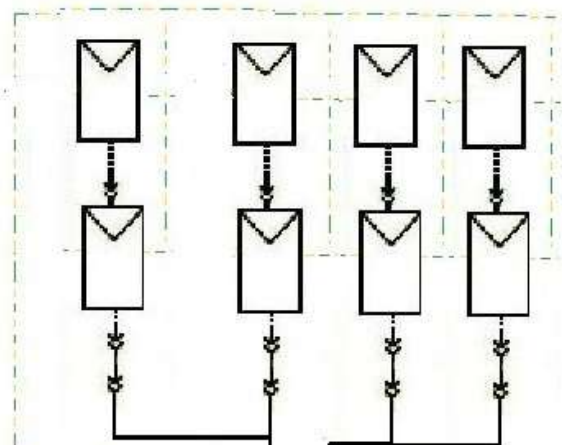
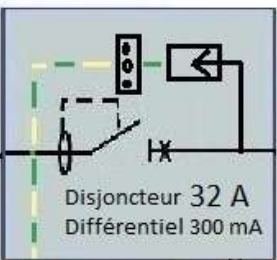


18 modules

15 modules



Onduleur SMA :  
STP 20 ~30



Liaison équipotentielle

$$U_o \text{ max string } 18 \text{ PV} = 43.6 \times 18 \times 1.20 = 941.76 \text{ v}$$

